

Allegato per la Rilevazione svizzera della struttura dei salari (RSS)

Allegato 2 Direttive per il trattamento dei dati salariali 20130514 (versione 4.0)

Versione

Versione aggiornata 20130514 - Edizione 20.11.2020

Data attuale: 13.02.2019
Data di registrazione: 13.02.2019
Data di stampa: 13.02.2019
Progetto: Normal.dotm
Parole chiave:
Protezione dei dati
Commento:

Indice

1.	Obiettivo del documento	3
1.1	Elenco delle modifiche	3
2.	Processo UST del trattamento dei dati delle consegne elettroniche	4
3.	Introduzione ai principali problemi della qualità dei dati con ELM	4
3.1	Casi d'incongruenza dei dati tra ottobre e la fine dell'anno	4
3.2	Il tipo di contratto e la base di calcolo del salario sono incongruenti	5
4.	Complementi a singoli capitoli delle Direttive per il trattamento dei dati salariali	6
4.1	Indicazione del numero dei collaboratori nell'azienda	6
4.2	Professione esercitata nell'azienda	6
4.3	Numero di giorni di vacanza	7
5.	Aggiornamento dei dati da parte delle aziende	8
6.	Modifiche necessarie nel sistema ERP	9
7.	Possibilità della notifica di prova	12
8.	Descrizione delle regole UST	12
8.1	Anno di rilevazione	12
8.2	Numero AVS	12
8.3	Età	13
8.4	Data di entrata	13
8.5	Tipo di contratto, base di calcolo del salario, orario di lavoro	13
8.6	Tipo di contratto/anno di rilevazione/base di calcolo del salario	14
8.7	Durata del lavoro	15
8.8	Grado d'occupazione	16
8.9	Salario base a ottobre	16
8.10	Contributi AVS/AD/AINP, salario base, indennità per il mese di ottobre, età	17
8.11	Contributi LPP per il mese di ottobre	17
8.12	Periodo d'occupazione	18
8.13	Numero RIS	18

Figure

Figura 1:	Processo UST del trattamento delle consegne elettroniche	4
Figura 2:	Relazione tipo di contratto con le ore di lavoro	8
Figura 3:	Controllo nel caso di persone con salario mensile	10
Figura 4:	Controllo nel caso di persone con un salario orario	11
Figura 5:	Persone retribuite su commissione, a forfait o a cottimo	11

1. Obiettivo del documento

La qualità dei dati della rilevazione svizzera della struttura dei salari (RSS) 2018, realizzata con la versione 4.0 dello standard salari CH (ELM), dev'essere migliorata rispetto alla RSS 2016. Dal punto di vista del contenuto non vi sono variazioni rispetto alla RSS 2016. I dati rilevati sono gli stessi (stesse variabili con definizioni ed esigenze invariate).

Contribuiscono al miglioramento la descrizione del processo UST del trattamento dei dati, le misure per eludere sostanziali fonti di errori, nonché le regole qui pubblicate del Quality-Report UST.

Ciononostante, le misure illustrate nell'allegato non soddisfano pienamente le esigenze del concetto RSS e potranno essere attuate soltanto con la versione 5.0 dello Standard salari CH (ELM). Pertanto, non si può escludere che l'UST contatti le aziende in singoli casi.

Il presente allegato completa la sezione relativa alla rilevazione svizzera della struttura dei salari delle Direttive per il trattamento dei dati salariali versione 4.0. Eventuali modifiche ai sistemi apportate dai produttori di ERP in base al presente allegato non hanno alcun effetto negativo sulla certificazione rilasciata. I prodotti restano certificati Swissdec.

1.1 Elenco delle modifiche

Edizione 20201112

Capitolo	Modifica	
8.5	Regola 18.1	Tipo di contratto, base di calcolo del salario, orario di lavoro: Nuovo massimo 264 ore invece di 252 ore
8.5	Regola 18.3	Tipo di contratto, base di calcolo del salario, orario di lavoro: Nuovo massimo 154 lezioni invece di 147 ore
8.13	Nuova regola 35.2	Numero RIS: Il numero RIS non deve mancare

2. Processo UST del trattamento dei dati delle consegne elettroniche

Il seguente grafico illustra il processo applicato dall'UST per la rilevazione svizzera della struttura dei salari indipendentemente dal tipo di trasmissione dei dati.

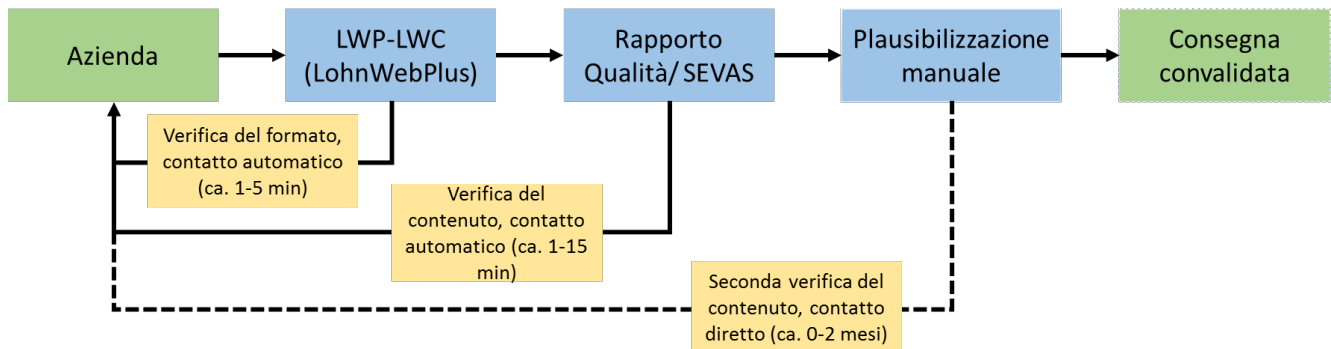


Figura 1: Processo UST del trattamento delle consegne elettroniche

Esempi di controllo dei dati presso l'UST:

L'azienda fornisce il grado d'occupazione con delle virgole al posto dei punti. Il file verrà rifiutato alla verifica del formato e la trasmissione interrotta (passaggio «LWP-LWC»). In caso di trasmissione con ELM, questo controllo viene effettuato già nel sistema ERP o al più tardi sul distributore Swissdec.

- L'azienda corregge il formato, ma la soglia di accettazione degli errori viene superata. La trasmissione viene bloccata e gli errori sono visibili nel Quality-Report. L'azienda deve procedere alle correzioni richieste (tappa Rapporto Qualità / SEVAS).
- L'azienda indica il grado d'occupazione per un numero sufficiente di dipendenti. Il verificatore UST nota che diversi salariati presentano un grado d'occupazione inconsistente. Il verificatore UST contatta l'azienda per richiedere una nuova consegna con le relative correzioni «tappa Plausibilizzazione manuale»).

3. Introduzione ai principali problemi della qualità dei dati con ELM

Nei seguenti capitoli sono illustrati i principali problemi incontrati nelle rilevazioni precedenti.

3.1 Casi d'incongruenza dei dati tra ottobre e la fine dell'anno

Nella struttura dei dati XML Standard salari CH (ELM) versione 4.0 i dati sono trattati, da una parte, con status fine dell'anno (31.12) e, dall'altra, con status ottobre dell'anno di rilevazione. Ciò può creare una situazione priva di logica nel caso siano state apportate modifiche ai dati personali tra ottobre e fine dell'anno.

Esempi di dati incongruenti:

- a) Se per una persona il tipo di contratto è mutato da «Contratto a tempo indeterminato con salario orario» a «Contratto a tempo indeterminato con salario mensile» a novembre, il nuovo tipo di contratto non concorda con «Ore effettivamente lavorate in ottobre». In ottobre, però, la persona era impiegata ancora con un salario orario e pertanto è necessario indicare le ore di lavoro effettive.
- b) Se per una persona il tipo di contratto è mutato da «Contratto a tempo indeterminato con salario mensile» a «Contratto a tempo indeterminato con salario orario» a novembre, per ottobre si suppone l'indicazione delle «Ore effettivamente lavorate in ottobre». Questo dato, però, non può essere indicato perché in quel momento la persona era ancora impiegata con un salario mensile.

3.1.1 Panoramica dei dati che possono portare ad incongruenze

Dati statistici con status fine dell'anno

Qui sono elencati i dati statistici presenti nel sistema ERP con lo status 31.12 o al momento di uscita della persona:

- Grado d'occupazione convenuto individualmente
- Durata settimanale normale di lavoro convenuto individualmente (ore o lezioni)
- Periodo di occupazione dell'impiego durante l'anno di rilevazione
- Base salariale: ore di straordinario all'anno
- Base salariale: tredicesima all'anno
- Base salariale: prestazioni non periodiche e indennità CdA all'anno
- Base salariale: prestazioni accessorie al salario e diritti di partecipazione all'anno
- Base salariale: prestazioni in capitale con carattere previdenziale all'anno
- Base salariale: altre prestazioni del datore di lavoro all'anno
- Base salariale: contributi ordinari LPP all'anno
- Formazione del dipendente
- Posizione professionale del dipendente
- Tipo di contratto
- Professione esercitata nell'azienda

Dati statistici con status ottobre:

Qui sono elencati i dati statistici disponibili nel sistema ERP con status ottobre:

- Grado d'occupazione
- Ore effettivamente lavorate
- Lezioni effettivamente impartite
- Base salariale: salario lordo per la statistica
- Base salariale: contributi sociali obbligatori
- Base salariale: indennità
- Base salariale: assegni familiari
- Base salariale: contributi ordinari LPP

Le incongruenze descritte dovute al diverso trattamento dei dati non possono essere risolte completamente nell'aggiornamento dello Standard salari CH (ELM) versione 4.0. Un miglioramento è previsto per la versione 5.0. Tuttavia, per evitare dati incongruenti è importante che le quattro variabili «Dati statistici con status fine dell'anno nel sistema ERP» (formazione del dipendente, posizione professionale del dipendente, tipo di contratto, professione esercitata nell'azienda) siano coerenti con i «Dati statistici con status ottobre».

3.2 Il tipo di contratto e la base di calcolo del salario sono incongruenti

La principale fonte di errore risiede sicuramente nella mancata corrispondenza tra il tipo di contratto e la base di calcolo del salario.

Esempi:

- a. Per una persona con il tipo di contratto «Contratto a tempo indeterminato con salario orario» mancano le «Ore effettivamente lavorate a ottobre», in cambio, però, viene registrata una «Durata settimanale normale di lavoro convenuto individualmente» di 21 ore e un «Grado d'occupazione convenuto individualmente» del 50 %.
- b. Per una persona con il tipo di contratto «Contratto a tempo indeterminato con salario mensile» vengono registrate 160 «Ore effettivamente lavorate a ottobre», nonché una «Durata settimanale normale di lavoro convenuto individualmente» di 21 ore e un «Grado d'occupazione convenuto individualmente» del 50 %.

In questi casi l'UST non può eseguire calcoli salari corretti.

4. Complementi a singoli capitoli delle Direttive per il trattamento dei dati salariali

Questo capitolo presenta alcuni complementi alle Direttive dello Standard salari CH (ELM) versione 4.0 per una migliore comprensione.

4.1 Indicazione del numero dei collaboratori nell'azienda

Complemento al capitolo 6 delle direttive. Indicare il numero totale dei collaboratori che hanno percepito uno stipendio per il mese di ottobre dell'anno di rilevazione.

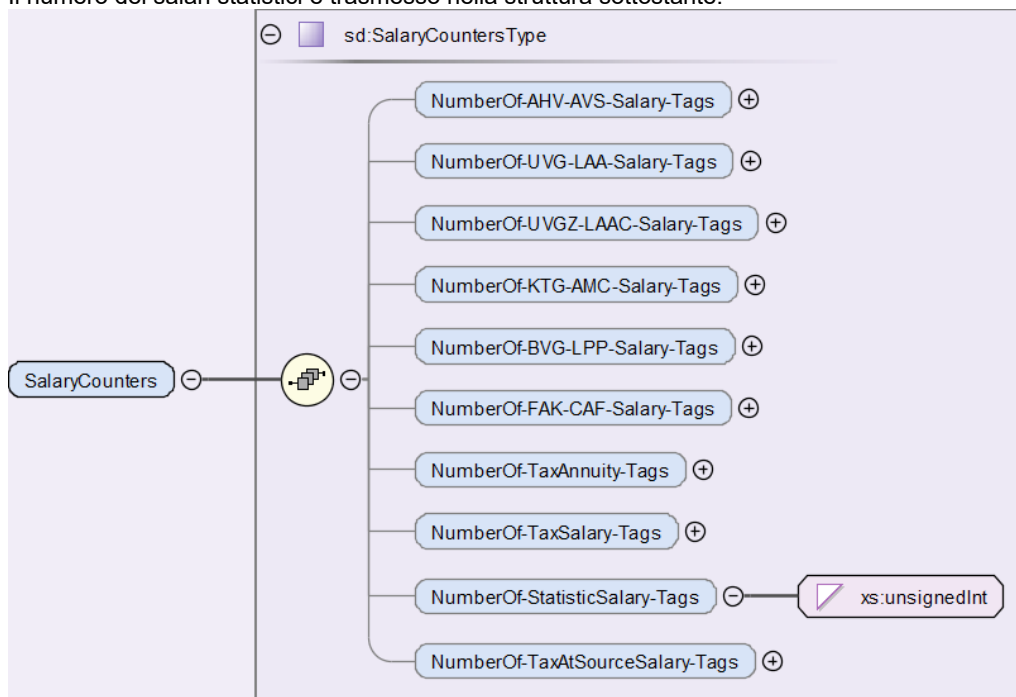
Questo include:

- I dipendenti della loro propria azienda (proprietari o comproprietari)
- Gli apprendisti e i praticanti (stage)
- I lavoratori a domicilio (home office, ecc.)
- Le persone pagate su commissione, a forfait o a cottimo
- Le persone temporaneamente assenti dal posto di lavoro (per malattia, infortunio, vacanze o congedo, sciopero o serrata, lavoro ridotto, congedo di istruzione o di formazione, congedo di maternità o parentale)

I lavoratori impiegati dalle agenzie di lavoro temporaneo vanno conteggiati presso l'agenzia di collocamento e non presso l'azienda in cui svolgono il loro impiego.

Interfaccia XML

Il numero dei salari statistici è trasmesso nella struttura sottostante.



```
.../SalaryCounters/NumberOf-StatisticSalary-Tags; xs:unsignedInt
```

4.2 Professione esercitata nell'azienda

Complemento al capitolo 6.4.3 delle direttive. Registrare manualmente (testo libero) nei dati personali la denominazione esatta della professione esercitata nell'azienda. La professione esercitata nell'azienda può differire dalla formazione inizialmente appresa o da un'attività precedente (prima dell'entrata nell'azienda).

Esempi:

- Impiegato di ufficio (e non impiegato)
- Rettificatore su metalli (e non rettificatore)
- Cancelliere di tribunale (e non licenza di diritto)
- Maestro di scuola elementare (e non insegnamento)

- Artista-pittore (e non pittore)
- Direttore ramo finanze (e non direttore)
- Meccatronico d'automobili (e non apprendista meccatronico d'automobili o apprendista, che corrisponde alla professione appresa)

Importante:

Per gli apprendisti e i praticanti, selezionare il tipo di contratto adeguato (es. contratto d'apprendistato o contratto di stage).

Come supporto per l'inserimento corretto della professione svolta, l'UST mette a disposizione due nomenclature delle professioni sul suo sito web ufficiale:

Schweizer Berufsnumenklatur 2000:

<https://www.bfs.admin.ch/bfs/it/home/statistiche/lavoro-reddito/nomenclature/sbn2000.assetdetail.4082539.html>

International Standard Classification of Occupations (ISCO):

<https://www.bfs.admin.ch/bfs/it/home/statistiche/lavoro-reddito/nomenclature/isco88com.assetdetail.4082549.html>

Questi elenchi di titoli professionali sono messi a disposizione solo per facilitare la scelta della professione. L'uso di questi elenchi e dei titoli professionali in essi contenuti non è obbligatorio.

4.3 Numero di giorni di vacanza

Complemento al capitolo 7.2.4 delle direttive. Qui è indicato il numero dei giorni di vacanza a cui il collaboratore ha diritto per un anno civile completo e per un impiego a tempo pieno.

Non si tratta quindi di indicare il numero effettivo di giorni di vacanza, calcolato sulla base del grado d'occupazione e del periodo di occupazione dell'impiego nel 2018. I congedi non pagati ed i giorni festivi non devono essere considerati.

Esempi:

Periodo d'impiego	Grado d'occupazione	Diritto alle vacanze
1.1.2018 – 31.12.2018	100 %	20 giorni
1.6.2018 – 31.12.2018	100 %	20 giorni
1.1.2018 – 31.12.2018	50 %	20 giorni

5. Aggiornamento dei dati da parte delle aziende

Nel proprio interesse, le aziende dovrebbero tenere aggiornati nel sistema ERP i dati relativi al «Grado d'occupazione convenuto individualmente» e alla «Durata settimanale normale di lavoro convenuto individualmente». Inoltre, è utile verificare e, ove necessario, correggere subito gli attributi statistici per ogni variazione nell'ambito personale:

- Formazione del dipendente
- Posizione professionale del dipendente
- Tipo di contratto
- Professione esercitata nell'azienda

In questo caso il tipo di contratto è particolarmente importante, poiché decisivo per la modalità in cui vengono indicati le ore di lavoro dei lavoratori nel quadro della RSS:

- Grado d'occupazione convenuto individualmente
- Durata settimanale normale di lavoro convenuto individualmente (ore o lezioni)
- Grado d'occupazione a ottobre
- Ore effettivamente lavorate o lezioni impartite per il mese di ottobre

La seguente tabella ha lo scopo di aiutare gli utenti dello Standard salari CH (ELM) ad attribuire correttamente il tipo di contratto, illustrando la relazione tra dati personali e statistici e tipo di contratto corrispondente.

Tipo di contratto	Dati personali nel Work (al 31.12.)		Dati statistici a ottobre	
	Durata settimanale di lavoro Ore/Lezioni	Grado d'occupazione convenuto individualmente	Grado d'occupazione	Totale ore lavorate Ore/Lezioni
Contratto a tempo indeterminato con salario mensile	sì	sì	sì	no
Contratto a tempo indeterminato con salario mensile e orario di lavoro annuale	sì	sì	sì	no
Contratto a tempo determinato con salario mensile	sì	sì	sì	no
Contratto a tempo indeterminato con salario orario	no	no	* no	sì
Contratto a tempo determinato con salario orario	no	no	* no	sì
Contratto a tempo indeterminato su commissione, a forfait, a cottimo	sì, se la persona lavora regolarmente (come un dipendente pagato mensilmente) altrimenti no	sì, se la persona lavora regolarmente (come un dipendente pagato mensilmente) altrimenti no	sì, se la persona lavora regolarmente (come un dipendente pagato mensilmente) altrimenti no	sì, se la persona lavora sulla base delle ore (come un dipendente pagato a ore) altrimenti no
Contratto a tempo determinato su commissione, a forfait, a cottimo	sì, se la persona lavora regolarmente (come un dipendente pagato mensilmente) altrimenti no	sì, se la persona lavora regolarmente (come un dipendente pagato mensilmente) altrimenti no	sì, se la persona lavora regolarmente (come un dipendente pagato mensilmente) altrimenti no	sì, se la persona lavora sulla base delle ore (come un dipendente pagato a ore) altrimenti no
Contratto d'apprendistato	sì	sì	sì	no
Contratto di praticante	sì	sì	sì	no

Figura 2: Relazione tipo di contratto con le ore di lavoro

In linea di principio, secondo questa tabella è sempre possibile una chiara assegnazione tra il tipo di contratto e la durata di lavoro. Soltanto nel caso delle persone pagate su commissione, a forfait o a cottimo non è sempre possibile un'attribuzione univoca. Qualora non esista un grado di occupazione regolare o non siano registrate le ore effettivamente lavorate o le

lezioni impartite nel sistema, non è possibile trasmettere alcuna informazione sulle ore di lavoro e le sezioni corrispondenti restano vuote nell'XML.

*L'UST calcola lui stesso il grado d'occupazione, **a condizione che** l'azienda abbia registrato correttamente le variabili inerenti al numero delle ore lavorate/lezioni impartite per le persone con attinenza e alla durata settimanale normale di lavoro nell'azienda.

6. Modifiche necessarie nel sistema ERP

Questo capitolo descrive le modifiche che i produttori di ERP devono apportare nei loro sistemi affinché i dati della RSS vengano trattati nel modo più corretto possibile. Occorre che il sistema renda plausibili i dati presenti e, ove possibile, li filtri in modo da evitare trasmissioni di dati contraddittori.

N.	Modifiche	Descrizione
1	Messa a punto di filtri di dominio per la RSS	Sulla base delle modifiche descritte in questo allegato, i dati XML per la RSS devono essere trattati diversamente da quelli per i restanti domini. Pertanto è importante preparare separatamente l'XML per la RSS indipendentemente dagli altri domini, seguendo le regole qui descritte.

N.	Modifiche	Descrizione
2	Inserimento del controllo per persone con salario mensile Cfr. anche regole n. 16.3 e 16.33	<p>Una volta registrato uno dei seguenti tipi di contratto, si deve indicare una «Durata settimanale normale di lavoro convenuto individualmente» in ore o lezioni, nonché un «Grado d'occupazione convenuto individualmente» e il «grado d'occupazione» a ottobre per la persona:</p> <ul style="list-style-type: none"> ▪ Contratto a tempo indeterminato con salario mensile ▪ Contratto a tempo indeterminato con salario mensile e orario di lavoro annuale ▪ Contratto a tempo determinato con salario mensile ▪ Contratto d'apprendistato ▪ Contratto di stage (praticante) <p>Invece, per questi tipi di contratto non è possibile trasmettere le «ore effettivamente lavorate» o le «lezioni effettivamente impartite» per il mese di ottobre.</p> <p>È possibile che le ore effettivamente lavorate o le lezioni impartite siano presenti nel sistema e che il tipo di contratto selezionato non sia corretto. In questo caso l'utente deve selezionare uno dei seguenti tipi di contratto e trasmettere le ore di lavoro/lezioni:</p> <ul style="list-style-type: none"> ▪ Contratto a tempo indeterminato con salario orario ▪ Contratto a tempo determinato con salario orario

Tipo di contratto	Dati personali nel Work (al 31.12.)		Dati statistici a ottobre	
	Durata settimanale di lavoro Ore/Lezioni	Grado d'occupazione convenuto individualmente	Grado d'occupazione	Totale ore lavorate Ore/Lezioni
Contratto a tempo indeterminato con salario mensile	sì	sì	sì	no
Contratto a tempo indeterminato con salario mensile e orario di lavoro annuale	sì	sì	sì	no
Contratto a tempo determinato con salario mensile	sì	sì	sì	no
Contratto d'apprendistato	sì	sì	sì	no
Contratto di praticante	sì	sì	sì	no

Figura 3: Controllo nel caso di persone con salario mensile

N.	Modifiche	Descrizione
3	<p>Inserimento del controllo per le persone pagate a ore/lezioni (salario orario)</p> <p>Cfr. anche regole n. 16.31 e 16.35</p>	<p>Una volta registrato uno dei seguenti tipi di contratto, si devono trasmettere le «ore effettivamente lavorate» o le «lezioni effettivamente impartite» per il mese di ottobre:</p> <ul style="list-style-type: none"> ▪ Contratto a tempo indeterminato con salario orario ▪ Contratto a tempo determinato con salario orario <p>Invece, per questi tipi di contratto non è possibile trasmettere né la «Durata settimanale normale di lavoro convenuto individualmente» (ore o lezioni) né il «Grado d'occupazione convenuto individualmente» o il «Grado d'occupazione» a ottobre.</p> <p>Anche in questo caso è possibile che sia stato selezionato un tipo di contratto non corretto per la persona. Qualora sia stata registrata una «Durata settimanale normale di lavoro convenuto individualmente» (ore o lezioni) e non siano presenti le «ore effettivamente lavorate» o le «lezioni effettivamente impartite», potrebbe essere necessario attribuire alla persona uno dei seguenti tipi di contratto:</p> <ul style="list-style-type: none"> ▪ Contratto a tempo indeterminato con salario mensile ▪ Contratto a tempo indeterminato con salario mensile e orario di lavoro annuale ▪ Contratto a tempo determinato con salario mensile ▪ Contratto d'apprendistato ▪ Contratto di stage (praticante)

Dati personali nel Work (al 31.12.)			Dati statistici a ottobre	
Tipo di contratto	Durata settimanale di lavoro Ore/Lezioni	Grado d'occupazione convenuto individualmente	Grado d'occupazione	Totale ore lavorate Ore/Lezioni
Contratto a tempo indeterminato con salario orario	no	no	* no	sì
Contratto a tempo determinato con salario orario	no	no	* no	sì

Figura 4: Controllo nel caso di persone con un salario orario

* L'UST calcola lui stesso il grado d'occupazione, a condizione che l'azienda abbia trasmesso correttamente le variabili inerenti al numero delle ore lavorate/lezioni per le persone con attinenza e alla durata settimanale normale di lavoro nell'azienda.

N.	Modifiche	Descrizione
4	<p>Persone retribuite su commissione, a forfait, a cottimo</p> <p>Per queste persone non sono previste regole. In tal senso è possibile eseguire un controllo nel sistema ERP soltanto per verificare che per questa persona valga solo una delle combinazioni elencate a destra e non vi siano dei mix.</p>	<p>Una volta registrato uno dei seguenti tipi di contratto, sono possibili le seguenti combinazioni:</p> <ul style="list-style-type: none"> ▪ Contratto a tempo indeterminato con retribuzione su commissione, a forfait, a cottimo ▪ Contratto a tempo determinato con retribuzione su commissione, a forfait, a cottimo <p>La persona lavora regolarmente, analogamente a un dipendente pagato mensilmente (salario mensile):</p> <ul style="list-style-type: none"> ▪ Si deve indicare la «Durata settimanale di lavoro convenuto individualmente» in ore o lezioni, nonché un «Grado d'occupazione convenuto individualmente» e il «grado d'occupazione» di ottobre. <p>La persona è pagata a ore/lezioni (salario orario):</p> <ul style="list-style-type: none"> ▪ Trasmettere le «ore effettivamente lavorate» o le «lezioni effettivamente impartite» per il mese di ottobre <p>La persona lavora indipendentemente dalla durata di lavoro:</p> <ul style="list-style-type: none"> ▪ Non trasmettere alcun dato sulla durata di lavoro e sul grado d'occupazione.

Dati personali nel Work (al 31.12.)			Dati statistici a ottobre	
Tipo di contratto	Durata settimanale di lavoro Ore/Lezioni	Grado d'occupazione convenuto individualmente	Grado d'occupazione	Totale ore lavorate Ore/Lezioni
Contratto a tempo indeterminato su commissione, a forfait, a cottimo	sì, se la persona lavora regolarmente (come un dipendente pagato mensilmente) altrimenti no	sì, se la persona lavora regolarmente (come un dipendente pagato mensilmente) altrimenti no	sì, se la persona lavora regolarmente (come un dipendente pagato mensilmente) altrimenti no	sì, se la persona lavora sulla base delle ore (come un dipendente pagato a ore) altrimenti no
Contratto a tempo determinato su commissione, a forfait, a cottimo	sì, se la persona lavora regolarmente (come un dipendente pagato mensilmente) altrimenti no	sì, se la persona lavora regolarmente (come un dipendente pagato mensilmente) altrimenti no	sì, se la persona lavora regolarmente (come un dipendente pagato mensilmente) altrimenti no	sì, se la persona lavora sulla base delle ore (come un dipendente pagato a ore) altrimenti no

Figura 5: Persone retribuite su commissione, a forfait o a cottimo

7. Possibilità della notifica di prova

A seguito di una consultazione con l'UST, le aziende hanno la possibilità di trasmettere una «notifica di prova», per verificare la qualità dei dati. Attualmente il processo non è ancora completamente automatizzato.

Da gennaio 2019, una volta trasmessa la «notifica di prova», i Quality-Report con le relative informazioni sono inviati all'indirizzo e-mail del mittente entro pochi minuti. Anche in questo caso è possibile informare prima l'UST a proposito.

Contatto:

Team produzione RSS 2018

E-mail: lohnwebplus@bfs.admin.ch

8. Descrizione delle regole UST

In questo capitolo sono riassunte, ove possibile in gruppi, e descritte le regole applicate dall'UST per il Quality-Report.

8.1 Anno di rilevazione

N.	Regola	Messaggio di errore	Descrizione
10.001	L'anno indicato non corrisponde all'anno di rilevazione	L'anno indicato non corrisponde all'anno d'indagine	Questa regola ha lo scopo di garantire che il periodo di riferimento della consegna corrisponda per intero all'anno da esaminare nella rilevazione.

8.2 Numero AVS

N.	Regola	Messaggio di errore	Descrizione
11.1	Il numero AVS non è corretto (cifra di controllo)	Numero AVS (5): indicazione non corretta	Il numero AVS non corrisponde alla cifra di controllo.
11.2	Il numero AVS manca	Numero AVS (5): informazione mancante	La consegna viene respinta se sprovvista di numero di assicurazione sociale per più del 5 % delle persone nel complesso (11.1+11.2+11.3).
11.3	Nel registro UPI manca il numero AVS.	Numero AVS (5): indicazione non corretta	In questo caso si verifica l'esistenza del numero di assicurazione sociale nel registro UPI. La regola non si applica se la regola 11.1 rileva un errore. UPI è l'acronimo di «Unique Person Identification». Si tratta di una funzionalità del registro centrale delle assicurazioni sociali svizzere che permette l'identificazione di persone fisiche e l'amministrazione dell'identificatore NAVS13 (link https://www.zas.admin.ch/zas/it/home/partenaires-et-institutions/-unique-person-identification--upi-.html)

8.3 Età

N.	Regola	Messaggio di errore	Descrizione
11.4	Anno RSS meno data di nascita è inferiore a 15	Età della persona: l'età risulta essere inferiore a 15 anni	La consegna viene respinta se complessivamente più del 10 % delle persone ha meno di 15 anni.

8.4 Data di entrata

N.	Regola	Messaggio di errore	Descrizione
14.1	Manca l'anno di entrata. Se è presente, non può essere successivo all'anno di rilevazione	Data di entrata nell'azienda (5): la data (anno) è posteriore all'anno di rilevazione	La data di entrata nell'azienda viene confrontata con l'anno di riferimento della rilevazione. Lo scopo è ricavare gli anni di servizio in azienda. La regola si applica se l'anno di entrata nell'azienda è successivo all'anno di riferimento della RSS. La consegna viene respinta se ciò riguarda più del 10 % delle persone per cui sono trasmessi i dati.

8.5 Tipo di contratto, base di calcolo del salario, orario di lavoro

N.	Regola	Messaggio di errore	Descrizione
16.4	La persona è occupata a ottobre. Il tipo di contratto è valido.	Tipo di contratto (6D): il codice non è corretto	Il tipo di contratto trasmesso deve avere una relazione logica con la durata del lavoro.
18.1	Il contratto è: <ul style="list-style-type: none"> ▪ Contratto a tempo indeterminato con salario orario ▪ Contratto a tempo determinato con salario orario Il numero delle ore a ottobre è <1 o > 264.	Tipo di contratto (6D) / Base di calcolo del salario (6E) / Durata del lavoro (6F): dipendente con salario orario (tipo di contratto: 3 o 5) con un numero di ore di lavoro (base di calcolo del salario: 1) per il mese di ottobre fuori dalla norma (inferiore a «1» o superiore a «264»)	La regola si applica in caso di valori estremi per le ore lavorate nel mese di ottobre per lavoratori retribuiti con salario orario (valore inferiore a 1 ora o superiore a 264 ore). La consegna viene respinta se ciò riguarda più del 10 % delle persone per cui sono trasmessi i dati. Se il valore di soglia d'errore non viene raggiunto, appare un «avviso».
18.2	Il contratto è: <ul style="list-style-type: none"> ▪ Contratto a tempo indeterminato con salario mensile ▪ Contratto a tempo indeterminato con salario mensile e orario di lavoro annuale ▪ Contratto a tempo determinato con salario mensile ▪ Contratto d'apprendistato ▪ Contratto di praticante 	Tipo di contratto (6D) / Base di calcolo del salario (6E) / Durata del lavoro (6F): dipendente con salario mensile (tipo di contratto: 1, 2, 4, 6 o 7) con un numero di ore di lavoro (base di calcolo del salario: 1) settimanali fuori dalla norma (inferiore a «1» o superiore a «60»)	La regola si applica solo in caso di valori fuori dalla norma per l'orario settimanale di lavoro di lavoratori con salario mensile, nel mese di ottobre (valore inferiore a «1» o superiore a «60»). La consegna viene respinta se ciò riguarda più del 10 % delle persone per cui sono trasmessi i dati. Se il valore di soglia d'errore non viene raggiunto, appare un «avviso».

N.	Regola	Messaggio di errore	Descrizione
	La orario di lavoro settimanale è < 1 o > 60 ore.		
18.3	Il contratto è: <ul style="list-style-type: none"> ▪ Contratto a tempo indeterminato con salario orario ▪ Contratto a tempo determinato con salario orario Il numero di lezione a ottobre è < 1 lezione o > 154 lezioni.	Tipo di contratto (6D) / Base di calcolo del salario (6E) / Durata del lavoro (6F): dipendente con salario orario (tipo di contratto: 3 o 5) con un numero di lezioni (base di calcolo del salario: 2) per il mese di ottobre fuori dalla norma (inferiore a «1» o superiore a «154»)	La regola si applica in caso di valori estremi per le lezioni nel mese di ottobre per lavoratori retribuiti con salario in base alle lezioni (valore inferiore a «1» o superiore a «154»). La consegna viene respinta se ciò riguarda più del 10 % delle persone per cui sono trasmessi i dati. Se il valore di soglia d'errore non viene raggiunto, appare un «avviso».
18.4	Il contratto è <ul style="list-style-type: none"> ▪ Contratto a tempo indeterminato con salario mensile ▪ Contratto a tempo indeterminato con salario mensile e orario di lavoro annuale ▪ Contratto a tempo determinato con salario mensile ▪ Contratto d'apprendistato ▪ Contratto di praticante L'orario settimanale di lavoro è < 1 lezione o > 35 lezioni	Tipo di contratto (6D) / Base di calcolo del salario (6E) / Durata del lavoro (6F): dipendente con salario mensile (tipo di contratto: 1, 2, 4, 6 o 7) con un numero di lezioni (base di calcolo del salario: 2) settimanali fuori dalla norma (inferiore a «1» o superiore a «35»)	La regola si applica solo in caso di valori fuori dalla norma per le lezioni settimanali di lavoratori retribuiti con salario mensile, nel mese di ottobre (valore inferiore a «1» o superiore a «35»). La consegna viene respinta se ciò riguarda più del 10 % delle persone per cui sono trasmessi i dati. Se il valore di soglia d'errore non viene raggiunto, appare un «avviso».

8.6 Tipo di contratto/anno di rilevazione/base di calcolo del salario

N.	Regola	Messaggio di errore	Descrizione
16.3	Il contratto è: <ul style="list-style-type: none"> ▪ Contratto a tempo indeterminato con salario mensile ▪ Contratto a tempo indeterminato con salario mensile e orario di lavoro annuale ▪ Contratto a tempo determinato con salario mensile ▪ Contratto d'apprendistato ▪ Contratto di praticante A ottobre viene indicato il numero di lezioni o di ore.	Durata del lavoro (6F) / Tipo di contratto (6D): per i dipendenti con salario mensile (tipo di contratto: 1, 2, 4, 6 o 7) devono essere indicate le ore di lavoro settimanali (weeklyHours) o il numero di lezioni settimanali (weeklyLessons). Il numero di ore o di lezioni effettuate in ottobre (totalHoursOfWork / totalLessonsOfWork) non vanno indicate	Nel caso di persone con salario mensile, è necessario trasmettere la «Durata settimanale normale di lavoro convenuto individualmente» (ore o lezioni). Invece, non è possibile trasmettere le «ore effettivamente lavorate» o le «lezioni effettivamente impartite» per il mese di ottobre. La consegna viene respinta se ciò riguarda più del 10 % delle persone per cui sono trasmessi i dati. Se il valore di soglia d'errore non viene raggiunto, appare un «avviso».

N.	Regola	Messaggio di errore	Descrizione
16.31	<p>Il contratto è:</p> <ul style="list-style-type: none"> ▪ Contratto a tempo indeterminato con salario orario ▪ Contratto a tempo determinato con salario orario <p>Il numero delle ore lavorate o delle lezioni impartite deve essere indicato per ottobre.</p> <p>Il numero delle ore o delle lezioni settimanali non sono richiesti.</p>	<p>Durata del lavoro (6F) / Tipo di contratto (6D): per i dipendenti con salario orario (tipo di contratto: 3 o 5) devono essere indicate le ore di lavoro effettuate in ottobre (totalHoursOfWork) o il numero di lezioni date in ottobre (totalLessonsOfWork). Il numero di ore o di lezioni settimanali (weeklyHours / weeklyLessons) non deve essere indicato</p>	<p>Nel caso di persone con salario orario, è necessario trasmettere le «ore effettivamente lavorate» o le «lezioni effettivamente impartite» a ottobre. Invece, non è possibile indicare la «Durata settimanale normale di lavoro convenuto individualmente» (ore o lezioni).</p> <p>La consegna viene respinta se le ore non sono indicate per più del 10 % delle persone registrate con i suddetti tipi di contratto. Se il valore di soglia d'errore non viene raggiunto, appare un «avviso».</p>
16.33	<p>Il contratto è</p> <ul style="list-style-type: none"> ▪ Contratto a tempo indeterminato con salario mensile ▪ Contratto a tempo indeterminato con salario mensile e orario di lavoro annuale ▪ Contratto a tempo determinato con salario mensile ▪ Contratto d'apprendistato ▪ Contratto di praticante <p>Non sono presenti indicazioni sull'orario di lavoro settimanale.</p>	<p>Durata del lavoro (6F) / Tipo di contratto (6D): per i dipendenti con salario mensile (tipo di contratto: 1, 2, 4, 6 o 7) va indicato il numero di ore di lavoro settimanali (weeklyHours) o il numero di lezioni settimanali (weeklyLessons)</p>	<p>Nel caso di persone con salario mensile è necessario trasmettere la «Durata settimanale normale di lavoro convenuto individualmente» (ore o lezioni).</p> <p>La consegna viene respinta in mancanza dei dati per più del 10 % delle persone registrate. Se il valore di soglia d'errore non viene raggiunto, appare un «avviso».</p>
16.35	<p>Il contratto è:</p> <ul style="list-style-type: none"> ▪ Contratto a tempo indeterminato con salario orario ▪ Contratto a tempo determinato con salario orario <p>Il numero delle ore lavorate o delle lezioni impartite deve essere indicato per ottobre.</p>	<p>Durata del lavoro (6F) / Tipo di contratto (6D): per i dipendenti con salario orario (tipo di contratto: 3 o 5) va indicato il numero di ore di lavoro effettuate in ottobre (totalHoursOfWork) o il numero di lezioni date in ottobre (totalLessonsOfWork)</p>	<p>Nel caso di persone con salario orario, è necessario trasmettere le «ore effettivamente lavorate» o le «lezioni effettivamente impartite» nel mese di ottobre.</p> <p>La consegna viene respinta in mancanza dei dati per più del 10 % delle persone registrate.</p>

8.7 Durata del lavoro

N.	Regola	Messaggio di errore	Descrizione
18.11	<p>La persona è occupata a ottobre. Il valore della durata di</p>	<p>Durata del lavoro (6F): vi segnaliamo che il valore è uguale a "0"</p>	<p>La regola si applica solo per le persone occupate a ottobre. La trasmissione viene interrotta se, in presenza dei seguenti valori</p>

	lavoro settimanale o le lezioni settimanali è uguale a zero.		all'interno di una consegna, la durata di lavoro settimanale non è stata trasmessa per: <ul style="list-style-type: none"> ▪ il 20 % delle persone per piccole imprese (da 1 a 19 collaboratori). ▪ il 10 % delle persone per medie imprese (da 20 a 49 collaboratori). ▪ il 10 % delle persone per grandi imprese (a partire da 50 collaboratori).
--	--	--	--

8.8 Grado d'occupazione

N.	Regola	Messaggio di errore	Descrizione
17.1	Il grado di occupazione deve essere indicato per ottobre	Grado di occupazione del mese di ottobre in % (6G): informazione mancante	È necessario trasmettere il grado d'occupazione valido nel mese di ottobre. La trasmissione viene interrotta se all'interno di una consegna il grado di occupazione non è stato trasmesso per: <ul style="list-style-type: none"> ▪ il 20 % delle persone per piccole imprese (da 1 a 19 collaboratori). ▪ il 10 % delle persone per medie imprese (da 20 a 49 collaboratori). ▪ il 10 % delle persone per grandi imprese (a partire da 50 collaboratori). Questa regola non si applica nel caso di persone con salario orario.

8.9 Salario base a ottobre

N.	Regola	Messaggio di errore	Descrizione
19.1	Il salario base deve essere indicato per ottobre.	Salario lordo del mese di ottobre (7I): informazione mancante	È necessario trasmettere il salario base «salario lordo per statistica» per il mese di ottobre. Non fa differenza se un valore è 0.00 o se l'elemento non viene neanche trasmesso nell'XML. La trasmissione viene interrotta se all'interno di una consegna, il salario base non viene trasmesso per: <ul style="list-style-type: none"> ▪ il 20 % delle persone per piccole imprese (da 1 a 19 collaboratori). ▪ il 10 % delle persone per medie imprese (da 20 a 49 collaboratori). ▪ il 10 % delle persone per grandi imprese (a partire da 50 collaboratori).
19.2	Il salario base ha un valore pari allo zero a ottobre	Salario base del mese di ottobre (7I): vi segnaliamo che il valore è uguale a «0»	La base salariale «salario lordo per statistica» relativa al mese di ottobre non può essere 0.00. Non c'è distinzione se un valore è 0.00 o se l'elemento non viene trasmesso nell'XML.

			<p>La trasmissione viene interrotta se il salario base viene trasmesso con il valore 0.00 per:</p> <ul style="list-style-type: none"> ▪ il 20 % delle persone per piccole imprese (da 1 a 19 collaboratori). ▪ il 10 % delle persone per medie imprese (da 20 a 49 collaboratori). ▪ il 10 % delle persone per grandi imprese (a partire da 50 collaboratori).
--	--	--	---

8.10 Contributi AVS/AD/AINP, salario base, indennità per il mese di ottobre, età

N.	Regola	Messaggio di errore	Descrizione
20.1	I contributi AVS/AI/IPG/AD/AINP devono essere proporzionali al salario lordo di ottobre.	Contributi AVS/AI/IPG/AD/AINP del mese di ottobre (7L): rapportato al salario lordo del mese di ottobre (7 I+J), l'importo indicato risulta essere troppo basso	<p>Questa regola verifica se i contributi AVS/AI/IPG/AD/AINP trasmessi per ottobre nella base salariale «Contributi sociali obbligatori» hanno una relazione logica con il salario lordo (basi salariali: "salario lordo per statistica" + "indennità").</p> <p>La trasmissione viene interrotta in assenza di una relazione logica tra i dati per più del 20 % delle persone registrate.</p>
20.2	Nel caso di persone in età pensionabile, i contributi AVS/AI/IPG/AD/AINP devono essere proporzionali al salario lordo di ottobre.	Contributi AVS/AI/IPG/AD/AINP del mese di ottobre (7L): rapportato al salario lordo del mese di ottobre (7 I+J), l'importo indicato risulta essere troppo basso per una persona che ha raggiunto l'età di pensionamento	<p>Questa regola verifica se i contributi AVS/AI/IPG/AD/AINP, trasmessi per ottobre per le persone in età pensionabile, hanno una relazione logica con il salario lordo (basi salariali "salario lordo per statistica" + "indennità").</p> <p>La trasmissione viene interrotta in assenza di una relazione logica tra i dati per più del 20 % delle persone in età pensionabile registrate.</p>

8.11 Contributi LPP per il mese di ottobre

N.	Regola	Messaggio di errore	Descrizione
20.4	I contributi LPP devono essere indicati per ottobre.	Contributi ordinari alla previdenza professionale (2° pilastro) del mese di ottobre (7M): informazione mancante	<p>La regola verifica se per le persone registrate a ottobre con base salariale «Contributi ordinari LPP» sono inclusi i contributi LPP.</p> <p>La trasmissione viene interrotta in assenza dei contributi LPP per più del 20 % delle persone registrate.</p>

8.12 Periodo d'occupazione

N.	Regola	Messaggio di errore	Descrizione
26.1	Il periodo d'occupazione deve essere plausibile (la data «fino al» è posteriore alla data «dal»)	Periodo di occupazione dell'impiego nel 2018 (8N): indicazione incoerente	La regola verifica se la data di termine del periodo di impiego è posteriore alla data di inizio. La trasmissione viene interrotta nel caso le date di inizio/termine non siano corrette per più del 10 % delle persone registrate.

8.13 Numero RIS

N.	Regola	Messaggio di errore	Descrizione
35.1	Il numero RIS non è corretto.	Numero RIS (11U): indicazione non corretta	La regola verifica la validità del numero RIS con il Registro delle imprese (RIS) tramite una cifra di controllo. In seguito avviene un esame più dettagliato del posto di lavoro
35.2	Il numero RIS non deve mancare	Numero RIS (11U): informazione mancante	La trasmissione viene interrotta se il numero RIS non viene trasmesso per più del 10 % delle persone registrate.